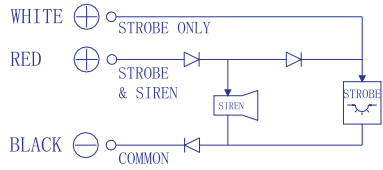


□ 功能別及接線說明

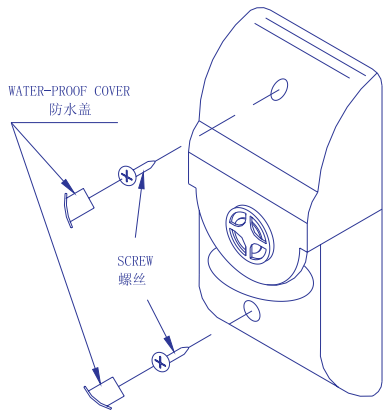
- C *Type (C): 1. Strobe only
2. Strobe&Siren



- *功能(C): 1. 閃光功能
2. 閃光及警報功能

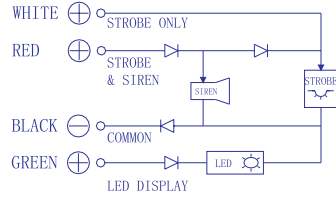
- *白色線 → 閃光(紅燈)
- *紅色線 → 閃光(紅燈)+警報聲
- *黑色線 → 負極共同(用)接線

Installation



□ 功能別及接線說明

- D *Type (D): 1. Strobe only
2. Strobe&Siren
3. LED Display



- *功能(D): 1. 閃光功能
2. 閃光及警報功能
3. LED 長亮功能

- *白色線 → 閃光(紅燈)
- *紅色線 → 閃光(紅燈)+警報聲
- *綠色線 → LED 長亮
- *黑色線 → 負極共同(用)接線

Specification

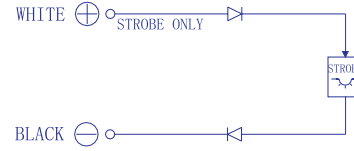
- *Operation voltage: DC14-18V
- *Siren output: 100dB
- *Operation current: 200mA

規格

- *工作電壓: DC14-18V
- *聲音輸出: 100dB
- *工作電流: 200mA

□ 功能別及接線說明

- E *Type (E): Strobe only

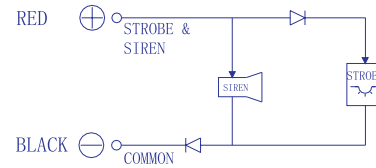


- *功能(E): 閃光功能

- *白色線 → 閃光(紅燈)
- *黑色線 → 負極接線

□ 功能別及接線說明

- A *Type (A): Strobe&Siren



- *功能(A): 閃光及警報功能

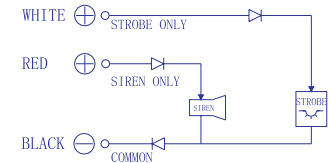
- *紅色線 → 閃光(紅燈)+警報聲
- *黑色線 → 負極接線

HIGH QUALITY
STROBE&SIREN
& LED DISPLAY



□ 功能別及接線說明

- B *Type (B): 1. Strobe only
2. Siren only



- *功能(B): 1. 閃光功能
2. 警報功能

- *白色線 → 閃光(紅燈)
- *紅色線 → 警報聲
- *黑色線 → 負極共同(用)接線