

壁掛式 二氧化碳偵測器操作說明書

型號: CD-1200

產品概述

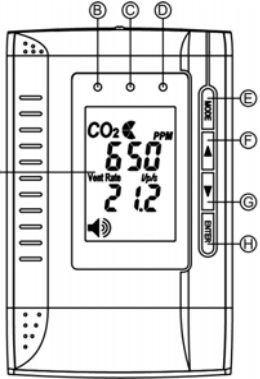
本產品可檢測存在大氣中的二氧化碳，並協助人們隨時注意室內空氣品質。輕巧的設計是專為建築物空調系統所設計，除了控制建築物的通風狀況，也適用於溫室養植二氧化碳的濃度控制。透過二氧化碳的監測，可以很容易地得知目前二氧化碳的濃度與通風率。透過設定，自動調節空調系統的通風率至最佳狀態。因此，可降低建築物過度通風的狀況，達到節能的目的。本產品可廣泛應用於辦公大樓、溫室、學校、展覽、購物商場等公共場合。

特色:

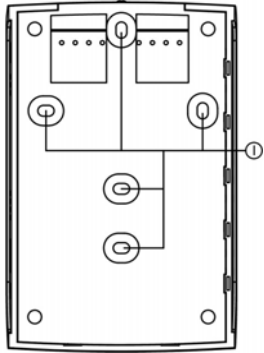
- 採用 NDIR(Non-Dispersive-Infrared)非分散性紅外線技術提高長期穩定性
- 獨特關鍵性零組件的 IR-SoC (紅外線系統單晶片)
- 3 色 LED 指示燈顯示目前室內空氣品質狀況
- 可自行調整設定二氧化碳濃度之警報值或者解除警報功能
- 化繁為簡，顛覆傳統功能複雜的設計，強調適合居家/辦公室簡易操作
- 超大 LCD 螢幕顯示

外觀

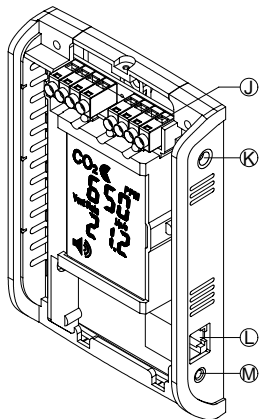
前視圖



後視圖



側視圖



- A. LCD 顯示
- B. 綠色 LED 指示燈 (<800ppm)
- C. 黃色 LED 指示燈 (800-1200ppm)
- D. 紅色 LED 指示燈 (>1200ppm)
- E. 模式按鍵
- F. 向上按鍵
- G. 向下按鍵
- H. 確認按鍵
- I. 螺絲位置
- J. 接線端
- K. 電源插口 (6VDC)
- L. RJ45 插座，包含 RS232 以及類比輸出
- M. 通氣孔

*RJ 45 RJ45 插座，包含 RS232 以及類比輸出

LCD 顯示說明

LCD 顯示	代表意義	說明
CO ₂ PPM 400	二氧化碳濃度 PPM (百萬分之一, Parts Per Million)	顯示目前室內的二氧化碳濃度
Vent Rate cfm/p 12.3	通風率 cfm/p (立方英尺/分鐘/人 Cubic Feet Minute/Person)	每個人，其每分鐘需要有多少立方英尺的空氣交換率
Vent Rate l/p/s 5.2	通風率 L/P/S (公升/秒/人 Liter/Person/Second)	每個人，其每秒需要多少公升的空氣交換量
喇叭圖示	警報	設定“警報”圖示
CALIBRATING	校正	當二氧化碳濃度準確度有所偏離時，請校正二氧化碳感應功能
AL 1	第一級警報	當二氧化碳濃度超過第一級警戒時警報器與黃色 LED 燈即啟動
AL 2	第二級警報	當二氧化碳濃度超過第二級警戒時警報器與紅色 LED 燈即啟動
ReFactSet	回復出廠設定	解除使用者設定，回復原先出廠設定

使用安全注意事項

警告:

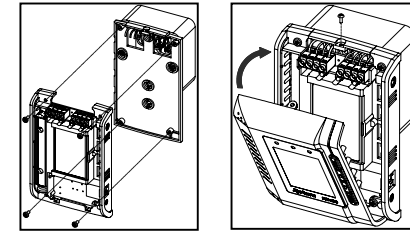
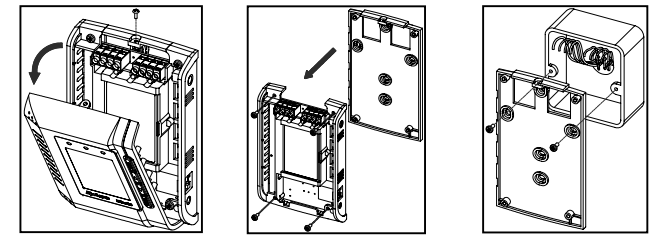
- 為了確保您正確且安全的使用產品，使用該產品前，請注意閱讀以下預警與說明。這些警告提供了重要的訊息，並請隨時注意。
1. 請輕輕放置此產品，勿使產品受到撞擊。
 2. 勿將產品浸入水中。
 3. 請注意接線端子連接指示，錯誤的操作模式或安裝會破壞電路。
 4. 任何情況下，請勿觸摸外露的電子電路裝置。安裝過程中，務必確保電路是密閉的狀況，以免有觸電危險。
 5. 此裝置請遠離兒童可接觸的地方，以免發生危險。
 6. 勿將產品存放於潮濕的環境，並請遠離熱源及水。
 7. 請確保螺絲固定鎖緊於牆上。安裝時，請勿使螺絲接觸或接近 PCB 板的表面，以免造成電路損壞

清潔保養方式

- 為了確保本產品之最大效益，請遵守以下準則。
1. 清潔：清潔前，請先切斷電源。使用濕布，不要使用液體清潔劑，如苯、稀釋劑或氣溶膠(噴霧式清潔劑)。
 2. 修復：切勿嘗試自行修理或修改該產品電路。請聯繫我們當地的經銷商或者尋找合格的維修人員。
 3. 校正：請遵守校正操作，以確保產品的準確度。
 4. 保持空氣流通：量測二氧化碳濃度時，請保持排氣孔出口處空氣流通不阻塞。

安裝步驟

- 步驟 1: 請鬆開上方螺絲，打開前蓋。
- 步驟 2: 鬆開後蓋的四個螺絲，移開二氧化碳基板。
- 步驟 3: 用螺絲將底座固定於配線盒，並將配線自底座的洞口穿出，請注意配線端子接線說明。
- 步驟 4: 用螺絲將二氧化碳基板安裝於底座。
- 步驟 5: 完成配線連接之後，請以螺絲固定前蓋，即完成安裝步驟。



接線端子排列

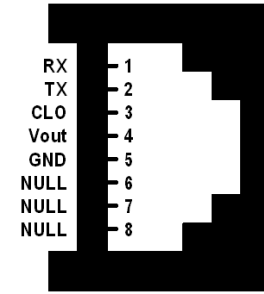


Fig1: RJ45 介面(側視圖)

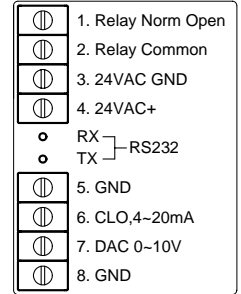
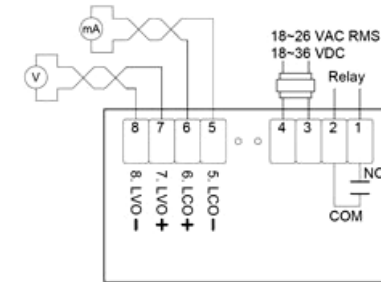


Fig2: 線路連結

注意: RJ45 插座僅供工廠校正使用，並非供 LAN 使用，外有塑膠蓋覆蓋，錯誤的線路連接將導致電路損壞或儀器無法修復的風險。

接線圖



LCO - : 線性，類比電流輸出 Linear, Analog Current Output (-)
 LCO + : 線性，類比電流輸出 Linear, Analog Current Output (+)
 LVO + : 線性，類比電壓輸出 Linear, Analog Voltage Output (+)
 LVO - : 線性，類比電壓輸出 Linear, Analog Voltage Output (-)
 注意: 這些端子僅供輸出，“切勿”連結至任何電源。
 5 號& 8 號端子 “切勿” 連結至 3 號端子 (24VDC 地線)，否則將燒毀此儀器。

個人化設定

接上電源，二氧化碳監測開始啟動。為了符合個人化的需求，建議設定個人化參數。

設定警報功能:

1. 請按 MODE，警報圖示同時閃爍
2. 請按 ENTER，再按 up/down 選擇警報功能 開(on)或關(off)
3. 請再按 ENTER 儲存設定。

設定校正模式:

1. 按下 MODE，CALIBRATION 圖示閃爍。
2. 按下 ENTER，LCD 顯示 CALIBRATION 圖示
3. 按下 up/down 調整顯示值為週遭環境的二氧化碳數值
4. 按下 MODE 超過 10 秒，CALIBRATION 圖示閃爍。10 分鐘後，校正功能將自動完成且 LCD 將顯示“Pass”或“Fail”。如果顯示“fails”，請重新設定。

設定警報參數功能:

1. 按下 MODE，警報圖示同時閃爍
2. 按下 ENTER，再按 Up/Down 設定警報值(每次以 100 ppm 調整)
3. 再次按下 ENTER，儲存設定值

備註：當按下 MODE，有 AL1 & AL2 兩個警報等級供設定。請依照自己的需求設定兩種不同數值的警報值，每次以 100 ppm 往上或往下調整。

回復出廠設定模式:

1. 按下 MODE，ReFactSet 圖示同時閃爍
2. 按下 ENTER，再按 Up/Down 選擇 No/Yes
3. 設定之後，按下 ENTER 儲存設定。

備註：如果使用者錯誤設定或者錯誤校正，可以使用 ReFactSet (回覆出廠設定 Recover the factory Setting)，回復到原先的出廠設定。

規格

方法 - NDIR (Non-Dispersive-Infrared)

採樣方法 - 擴散或者注入 (50-200 毫升/分鐘)

量測範圍	0-3,000 ppm CO2
顯示解析率	0-1,000ppm 之間，顯示解析率是 1ppm；1,001-3,000ppm 之間，顯示解析率是 10ppm。
精確度	讀值的 ±5% 或 ±75 ppm，兩者取較大值
再現性	±20 ppm @400ppm
溫度係數	讀值 ±0.2% 或 ±2 ppm 每°C (任何一個都包括，參考點為 25°C)
壓力係數	讀值的 0.13% 毫米汞柱(高度通過用戶的正確輸入)
反應時間	< 2 分鐘 (90%的變換)
熱機時間	< 60 秒(在 22°C 下)
警報界限	70db@10cm
LED 指示燈	綠燈:<800ppm 黃燈:800-1200ppm 紅燈:>1200ppm
電源供給	18-26VAC 或 18-36VDC
電壓輸出	0-10VDC
電流環輸出	4-20mA(最大負荷量是 500 歐姆 Ohm) (當電源供給 < 20 VDC，最大負荷量是 400 歐姆 Ohm)
乾接點輸出	30VDC 或 250VAC, max 2A., SPST, Normal Open
操作溫度範圍	0-50°C (32°F-122°F)
操作溼度範圍	0 - 95% RH non-condensing
儲藏溫度範圍	-20°C - +60°C (-4°C - 140°F)

校正方法

注意：校正之前，必須先得知標準氣體或類標準氣體，有三種方式可得知標準氣體。

■ 方法 A: 運用辦公室或者建築物室內的二氧化碳進行校正

- 利用兩組二氧化碳偵測器，一組為需校正的產品，另一組(新的)量測值則為標準值。
- 利用室內空間的空氣進行校正，至少等 10 分鐘直到二氧化碳量測值不再變化 (注意：使用者勿對著二氧化碳偵測器呼吸使用者吐出的二氧化碳將影響量測值)
- 以新的二氧化碳偵測器為標準值
- 依照說明書上的校正模式，校正二氧化碳偵測器

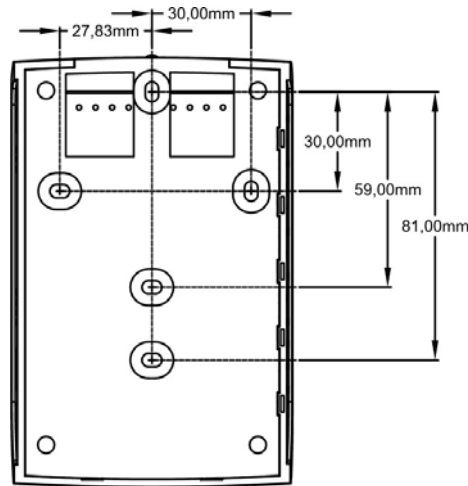
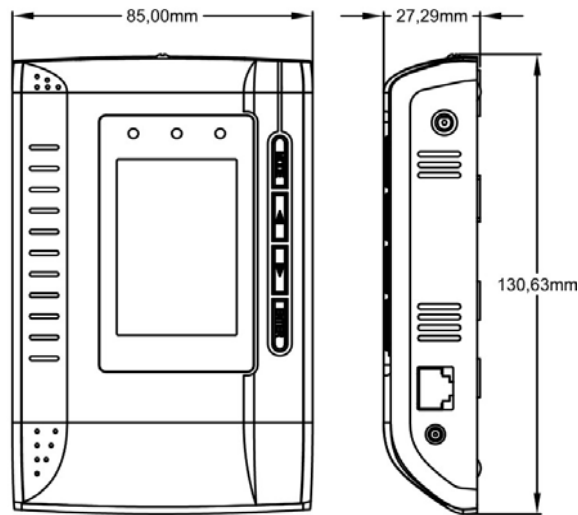
■ 方法 B: 運用戶外校正模式

- 利用戶外空氣進行校正，放置戶外至少 10 分鐘，直到二氧化碳量測值不再變化 (注意：使用者勿對著二氧化碳偵測器呼吸，使用者吐出的二氧化碳將影響量測值)
- 戶外二氧化碳 380-420ppm 為標準值
- 依照說明書上的校正模式，校正二氧化碳偵測器

■ 方法 C: 運用氣瓶中的二氧化碳進行校正

- 注入標準二氧化碳(0-1000ppm，通風率= 0.1-0.2 公升/分鐘)至通氣孔約 2-3 分鐘
- 依照說明書上的校正模式，校正二氧化碳偵測器

尺寸



故障排除

常見問題及故障排除列表如下：

No.	LCD	問題描述	顯示	建議
1	Er3	環境溫度已超過 0°C to 50°C (32°F to 122°F)	"Er3"閃爍	當環境溫度回歸至 0°C and 50°C (32°F to 122°F) 之間，Er3 即不會再出現。
2	Er4	某些錯誤量測或者感應器超出它的預期壽命	"Er4"閃爍	靜置 30 分鐘後讓二氧化碳量測值恢復，若"Er4"依然出現，請先將轉接器拔除再重新接上。
3	Er5 Er6	EEPROM (電子式可清除程式化唯讀記憶體) 系統問題	"Er5" & "Er6" 閃爍	請先將轉接器拔除再重新接上。
4	Er7	內部資料傳送錯誤	"Er7"閃爍	請先將轉接器拔除再重新接上。